



## A300 Çift Etkili Hidrolik Aktüatörler

Proval hidrolik aktüatörler, özel olarak denizcilik sektöründe makine dairesi kuru ortam ile tank içi dalgıç tip yağ ortam ballast sistemi uygulamaları ile güverte üzerinde cargo sistemlerinde kullanılmak üzere geliştirilmişlerdir. Kremayer dişli sisteme göre çalışan aktüatörler sadeleştirilmiş iç yapıları ile kolay bakım ve uzun çalışma ömürleri sunarlar.

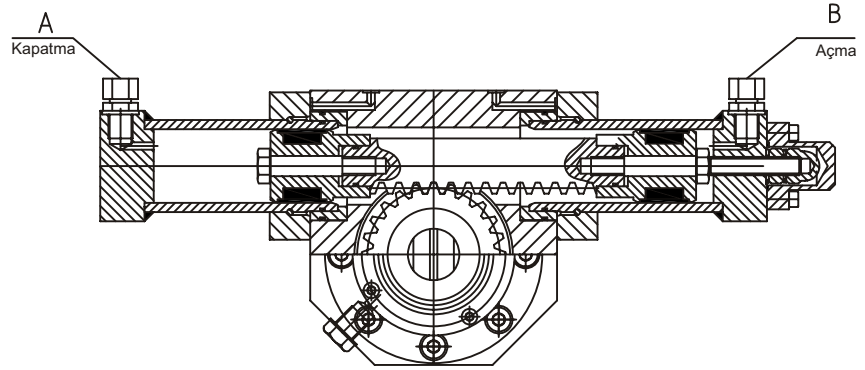
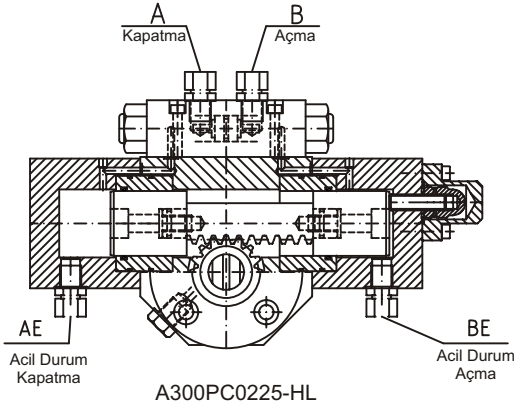
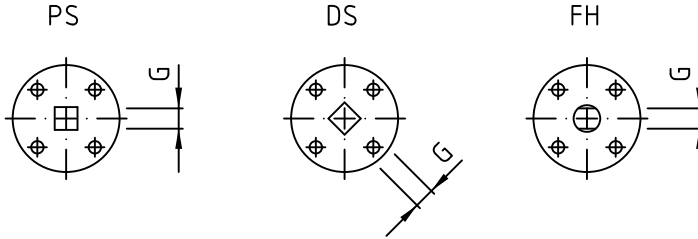
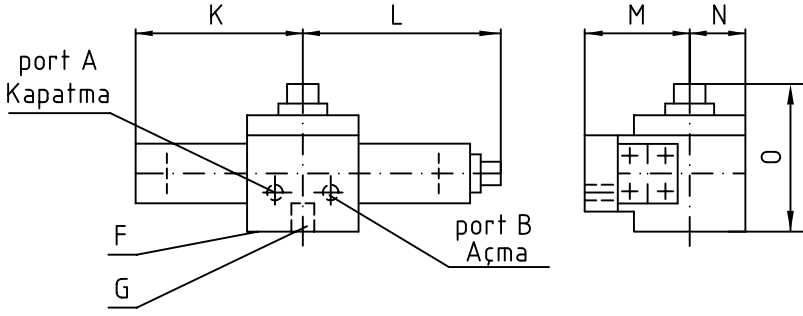


### Proval hidrolik aktüatörlerin temel özellikleri,

- Kolay bakım yapılabilir kompakt yapı
- Yüksek güvenilirlik
- Ayarlanabilir kapalı pozisyon
- Tüm klas kuruluşları spektrlerine uyumlu
- Marin ve off -shore uygulamalara uygun

### Teknik Özellikler,

- Çalışma Şekli : Çift ve Tek Etkili
- Çalışma Biçimi : Kremayer dişli tip
- Çal. Basıncı :: Standart 100 bar
- Çalışma Açısı :  $\pm 2^\circ$  ayarlanabilir özellikte  $90^\circ$
- Montaj Şekli : Herhangi bir pozisyonda
- Acil Durum : Acil durum çalıştırma kaplinli
- Aksesuarlar : Pozisyon switch, Hydrolock (konum kilitleme) vs.



### Ölçüler (mm)

Model	K	L	M	N	O	F	Max. G			Tork Değeri
							PS	DS	FH	
A300PC0090	92	115	60	46	110	F05-F07	14	14	14	90 Nm
A300PC0225	121	158	71	47	130	F05-F07	17	17	17	225 Nm
A300PC0410	182	220	90	60	170	F07-F10	24	24	22	410 Nm
A300PC0640	182	220	90	60	170	F10-F12	24	24	22	640 Nm
A300PC0920	182	225	100	60	170	F12-F14	30	30	27	920 Nm
A300PC2170	220	275	115	90	195	F14-F16	40	40	40	2170 Nm