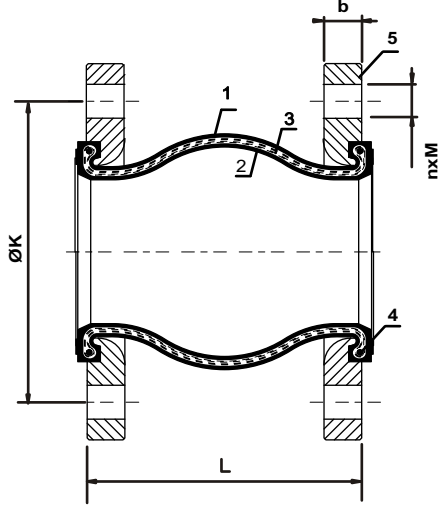


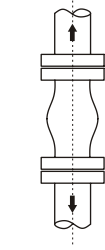


K100 Flanşlı Kauçuk Kompansatörler

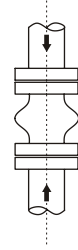
Kauçuk kompansatörler, tesisat hatlarında makine veya pompaların ürettiği titreşim, ses ve diğer ısısal değişim ile meydana gelen eksenel uzama, büzülme, açılmal ve eksenel hareketleri sönümlenme cihazı olarak kullanılmaktadır.



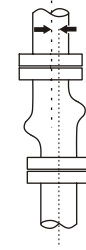
Hareketler,



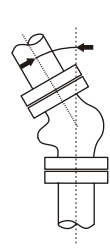
Eksenel Uzama



Büzülme



Yanal Hareket



Açılmal Hareket



Standart Özellikler,

- Döner Flanşlı Konstrüksiyon
- PN10/16
- EPDM veya NBR Körük
- ST37.2 Flanş

Opsiyonel Özellikler,

- AISI304/316/316L Flanş

Malzeme Listesi

No	Parça Adı	Malzeme
1	Körük (İç kat)	EPDM veya NBR
2	Körük (Dış kat)	GGG40, AISI304, AISI316, Bronz
3	Orta Katman	Naylon Kord Bezi
4	Tel	Sertleştirilmiş Çelik Tel
5	Flanş	St37 veya Paslanmaz Çelik

Ölçüler (mm)

Ölçü (DN)	Basınç Sınıfı	L (mm)	K (mm)	b (mm)	n	M	Hareket Miktarı			
							Eksenel Uzama (mm)	Eksenel Büzülme (mm)	Yanal Hareket (mm)	Açılmal Hareket
32	PN10/16	95	100	16	4	16	6	9	9	15°
40	PN10/16	95	110	18	4	16	6	10	9	15°
50	PN10/16	105	125	18	4	16	7	10	10	15°
65	PN10/16	115	145	20	8	16	7	13	11	15°
80	PN10/16	135	160	20	8	16	8	15	12	15°
100	PN10/16	150	180	22	8	16	10	19	13	15°
125	PN10/16	165	210	24	8	16	12	19	13	15°
150	PN10/16	180	240	24	8	20	12	20	14	15°
200	PN10/16	210	295	24	8	20	16	25	22	15°
250	PN10	230	350	28	12	20	16	25	22	15°
	PN16		355	28	12	24				
300	PN10	245	400	28	12	20	16	25	22	15°
	PN16		410	30	12	24				
350	PN10	255	460	28	12	20	16	25	22	15°
	PN16			32	12	24				
400	PN10	255	515	30	12	24	16	25	22	15°
	PN16			34	12	27				
450	PN10	255	565	30	16	24	16	25	22	15°
	PN16			32	16	27				
500	PN10	255	620	32	16	24	16	25	22	15°
	PN16			36	16	30				
600	PN10	255	725	36	16	27	16	25	22	15°
	PN16			44	16	33				