



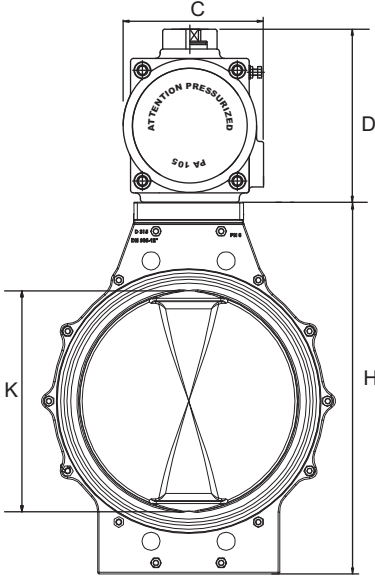
V115 U-PVC Kelebek Vanalar

U-PVC Kelebek vanalar özel antioksidan ve UV koruyucularla desteklenen gövde malzemeleri ile birçok kimyasal akışkana uygun olarak üretilmektedir. Max 10 bar basınca dayanıklı olan UPVC kelebek vanalar içme suyu hatları, deniz suyu, havuz ve genel endüstriyel tesislerde kullanılmaktadır. UPVC Kelebek vanalar manuel kolları, dişli kutulu, pnömatik ve elektrik aktüatörlü olarak proses ihtiyaçlarına uygun üretilmektedir.

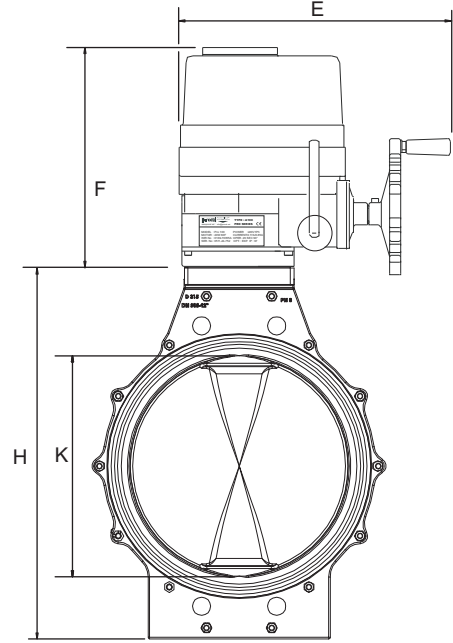
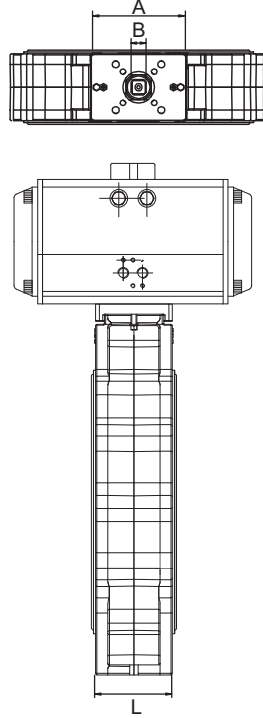


ISO5211
Tepe Flanşlı

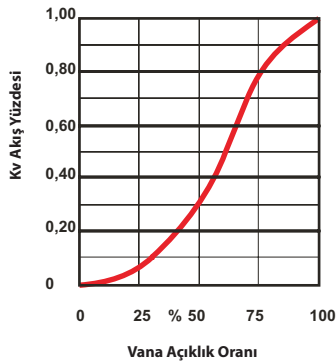
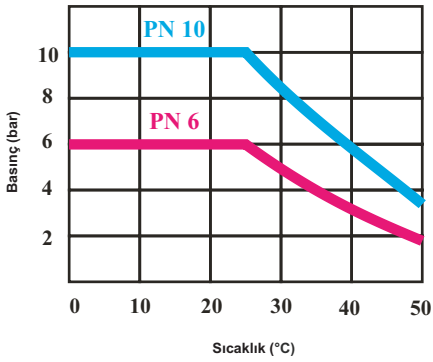
Ölçüler (mm)



Pnömatik Aktüatörlü
U-PVC Kelebek Vana



Elektrik Aktüatörlü
U-PVC Kelebek Vana



Pnömatik Aktüatörlü
U-PVC Kelebek Vana

Ölçüler (mm)

Ölçü (DN)	Ölçü (D)	B	ISO 5211 Flanş	L	A	H	ØK	Pn. Akt. Modeli	C	D	Elk. Akt Modeli	E	F	Tork (Nm)	Kv (m ³ /saat)
50	63	11	F05 / F07	15	110	211	65	52 DA	72	92	PRO 040	125	145	12	110
65	75	11	F05 / F07	15	110	211	65	52 DA	72	92	PRO 040	125	145	18	110
80	90	11	F05 / F07	15	110	235	80	63 DA	83	108	PRO 040	125	145	20	245
100	110	14	F05 / F07	15	110	258	100	75 DA	95	120	PRO 060	125	150	30	390
125	125-140	14	F05 / F07	15	110	290	125	75 DA	95	120	PRO 060	125	150	50	690
150	160	14	F07 / F10	15	151	331	150	83 DA	100	130	PRO 080	130	211	60	995
200	200-225	14	F07 / F10	15	151	403	200	92 DA	108	140	PRO 160	338	259	80	2100
250	250-280	22	F07 / F10	15	151	457	250	105 DA	122	153	PRO 160	338	259	160	3195
300	315	22	F07 / F10	15	151	512	300	125 DA	142	175	PRO 240	338	259	290	5100