

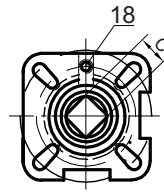
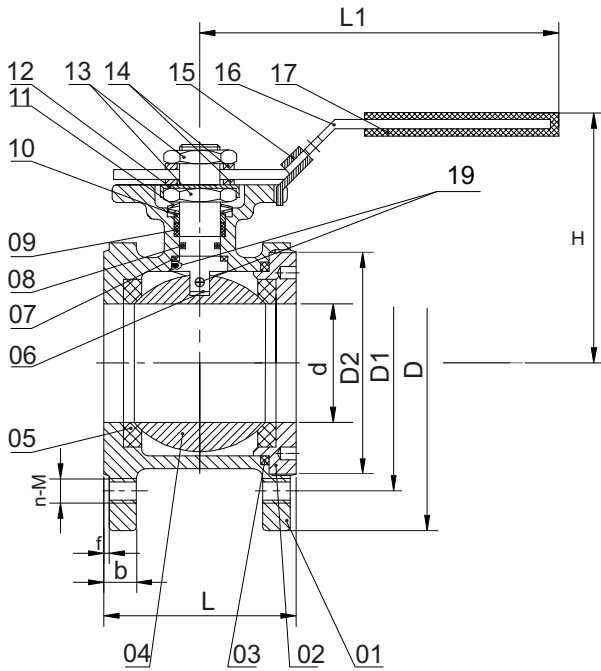


V205 Wafer (Monoblok Flanşlı) Küresel Vanalar

Proval V205 Serisi küresel vanalar kompakt yapıları ile proses hattında az yer kaplar ve diğer küresel vanalar gibi gövde birleşme parçaları olmadığından gövde-kapak arası gibi alanlardan sızdırma olasılığı ortadan kalkar.

V205 Serisi vanalar, manuel kol kumadanın dışında direkt ISO5211 tepe flanşları ile pnömomatik, elektrik ve hidrolik aktüatörler ile mükemmel proses kontrolü sağlar.

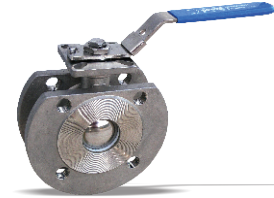
V205 Serisi vanalar 3.1.C sertifikandırmaya uygun Bureau Veritas tasarım onaylıdır.



ISO5211 Tepe Flanş



Pnömomatik Aktüatörlü K.Çelik Monoblok Küresel Vana



AISI316 Monoblok Küresel Vana



Isı Ceketli AISI316 Monoblok Küresel Vana

Ölçüler (mm)

Ölçü (DN)	d	L	D	D1	D2	b	f	H	L1	C	ISO5211 Tepe Flanş	n-M	Tork (N.m)	Ağırlık (Kg)
15	15	36	95	65	45	12	2	70	115	9	F03	4-M12	5	1,11
20	20	38	105	75	58	12	2	78	115	9	F03	4-M12	8	1,48
25	25	50	115	85	68	12	2	90	160	11	F04/F05	4-M12	10	1,95
32	32	53	140	100	78	14	2	100	160	11	F04/F05	4-M16	14	3,10
40	40	65	150	110	88	15	3	105	200	14	F05/F07	4-M16	18	4,18
50	50	78	165	125	102	16	3	125	200	14	F05/F07	4-M16	25	5,37
65	65	98	185	145	122	16	3	140	155	17	F07/F10	4-M16	48	8,18
80	76	118	200	160	138	18	3	145	255	17	F07/F10	8-M16	75	11,92
100	94	140	220	180	158	18	3	175	300	17	F07/F10	8-M16	110	16,92

Malzeme Listesi

No	Parça Adı	Malzeme (AISI316)	Malzeme (A216WCB)	Adet
1	Gövde	AISI316	WCB	1
2	Kapak	AISI316	WCB	1
3	Gövde Conta	PTFE	PTFE	1
4	Küre	AISI316	AISI316	1
5	Küre Conta	R-PTFE (%15)	R-PTFE (%15)	2
6	Mil	AISI316	AISI316	1
7	Pul	PTFE	PTFE	1
8	O-Ring	Viton	Viton	1
9	Mil Ringi	PTFE	PTFE	1
10	Ring Baskı	AISI304	AISI304	1
11	Tabak Yay	AISI301	AISI301	2
12	Somun Kilitleme	AISI304	AISI304	1
13	Somun	AISI304	AISI304	2
14	Pul	AISI304	AISI304	2
15	Kol Kilidi	AISI304	AISI304	1
16	Kol	AISI304	AISI304	1
17	Kol Kaplama	Plastik	Plastik	1
18	Stoper Pim	AISI304	AISI304	1
19	Anti-Statik	AISI316	AISI316	2