

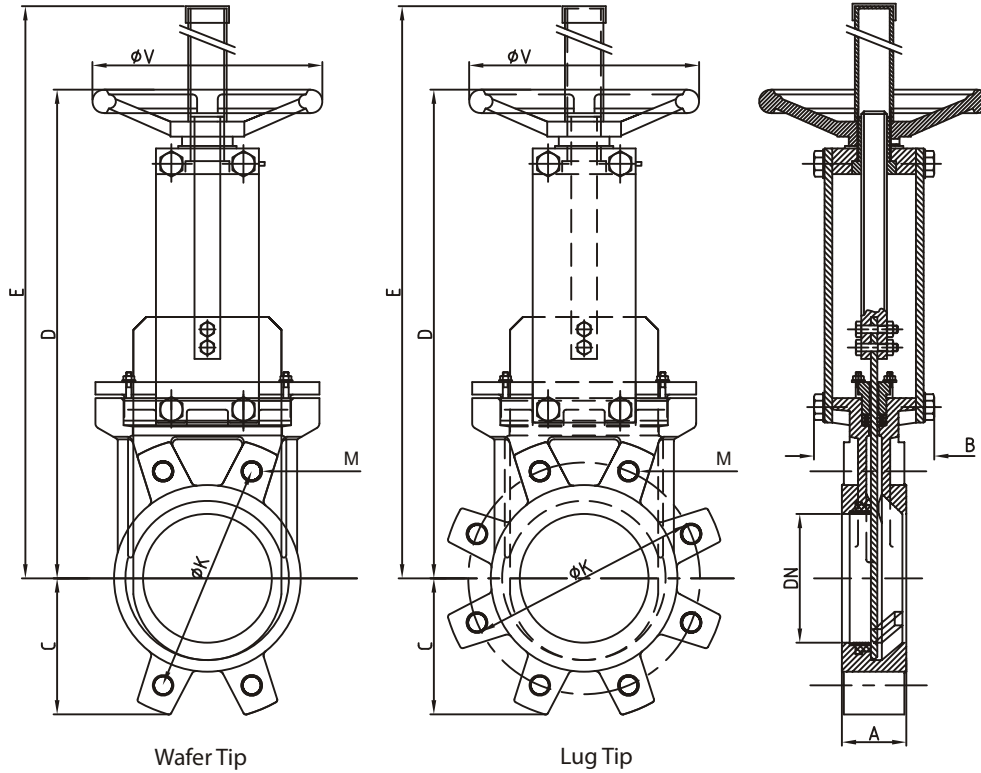


V301 (Wafer) / V302 (Lug) Manuel El Volanlı Bıçaklı Vanalar

Bıçaklı sürgülü vanalar, özellikle lifli ve partiküller içeren akışkanlarda yaygın bir kullanım alanına sahiptir. Başlıca kullanım alanları; kağıt sanayi, atık su hatları ile silo altı katı partiküller içeren hatlardır. V301-302 serisi bıçaklı vanalar vakum ve pnömatik transfer için kapalı bonetli ve akışkan cinsine göre farklı conta, gövde ve bıçak tasarımlarda üretilmektedirler.

Malzeme Listesi

Parça	Mevcut Malzemeler
Gövde	GG25 Pik
	GGG40 Sféro
	WCB Çelik
	AISI304
Bıçak	AISI304
	AISI316
Conta	Metal/Metal
	EPDM
	Viton
	Silikon
Boğaz Conta	Örgülü PTFE



Ölçüler (mm)

Ölçü (DN)	A	B	C	D	E	ØV	Wafer Tip PN10 Flanş Ölçüleri				Lug PN10 Flanş Ölçüleri		
							ØK	M	⊕	○	ØK	M	⊕
50	40	90	60	284	425	200	125	M16	4	-	125	M16	4
65	40	90	68	308	450	200	145	M16	4	-	145	M16	4
80	50	90	90	334	480	200	160	M16	4	4	160	M16	8
100	50	100	105	374	520	250	180	M16	4	4	180	M16	8
125	50	100	118	413	600	250	210	M16	4	4	210	M16	8
150	60	120	135	465	650	300	240	M20	4	4	240	M20	8
200	60	120	170	582	820	300	295	M20	4	4	295	M20	8
250	70	120	202	682	1020	300	350	M20	6	6	350	M20	12
300	70	120	240	782	1120	300	400	M20	6	6	400	M20	12
350	96	192	255	898	1380	400	460	M20	10	6	460	M20	16
400	100	192	295	1003	1490	400	515	M24	10	6	515	M24	16
450	106	192	318	1093	1580	500	565	M24	14	6	565	M24	20
500	110	192	345	1207	1690	500	620	M24	14	6	620	M24	20
600	110	290	405	1410	2030	500	725	M27	16	6	725	M27	20

* Daha büyük ölçü ve farklı konstrüksiyonlar için lütfen bilgi isteyiniz.