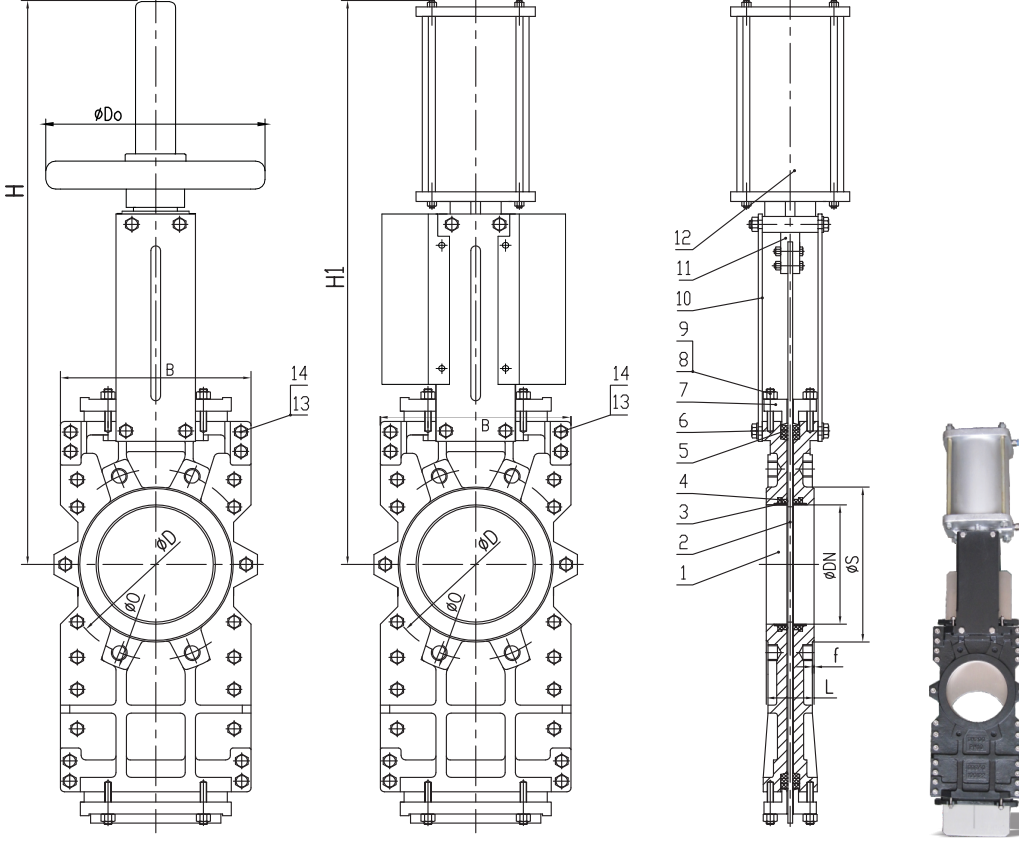


## V303 Karşı Geçişli Bıçaklı Vanalar

V303 Karşı geçişli bıçaklı vanalar 2 parçalı gövdeden oluşmakta olup max basınç verilerinde çift yönlü akışa uygundur. Karşı geçişli bıçaklı vanalar özellikle mekanik aşındırıcı (abrasif) tozların ve partiküllerin pnömatrik transferinde ve yüksek kesafetli kağıt hamuru hatlarında kullanıma uygundur.



No	Açıklama	Malzeme
1	Gövde	GG25
		GGG40
		WCB
		SS304
		SS316
2	Sürgü	SS304 SS316
3	Conta Ringi	304/316
4	Sızdırmazlık Contası	EPDM
		Viton
		NBR
		Metal
5	Boğaz Contası	PTFE+Silikon
6	Cıvata	SS304
7	Baskı Parçası	GGG40
8	Covata	SS304
9	Somun	SS304
10	Destek Plakası	ASTM A36
11	Aktüatör Mil	SS304
12	Pnömatrik Aktüatör	Alüminyum
13	Cıvata	SS304
14	Somun	SS304

### Ölçüler (mm)

Ölçü (DN)	L	ØO	ØD	S	C	f	B	H	H1	S (B.S.P)	Wafer PN10 Flanş			Ağırlık (Kg)	
											M	+	○	Volanlı	ÇE Pnömatik
50	40	165	125	95	16	2	136	470	560	1/4"	M16	4	-	12,0	14,0
65	40	185	145	110	16	2	151	525	600	1/4"	M16	4	-	14,0	16,0
80	50	200	160	127	17	2	170	565	660	1/4"	M16	4	4	16,0	18,0
100	50	220	180	148	17	2	190	640	740	1/4"	M16	4	4	20,0	23,0
125	50	250	210	174	17	2	212	715	860	1/4"	M16	4	4	29,0	34,0
150	60	285	240	199	21	2	230	830	950	1/4"	M20	4	4	35,0	41,0
200	60	340	295	250	21	2	286	1030	1150	1/4"	M20	4	4	62,0	73,0
250	70	395	350	308	24	2	338	1250	1320	3/8"	M20	8	4	89,0	105,0
300	70	445	400	360	24	2	388	1450	1550	3/8"	M20	8	4	110,0	128,0
350	96	505	460	416	33	2	460	1640	1720	3/8"	M20	12	4	174,0	210,0
400	100	565	515	466	35	2	520	1850	1960	3/8"	M24	12	4	266,0	310,0
450	106	615	565	518	36	2	580	2075	2150	1/2"	M24	16	4	326,0	380,0
500	110	670	620	572	37	2	620	2325	2300	1/2"	M24	16	4	372,0	450,0
600	110	780	725	664	37	2	720	2690	2700	1/2"	M27	16	4	445,0	640,0