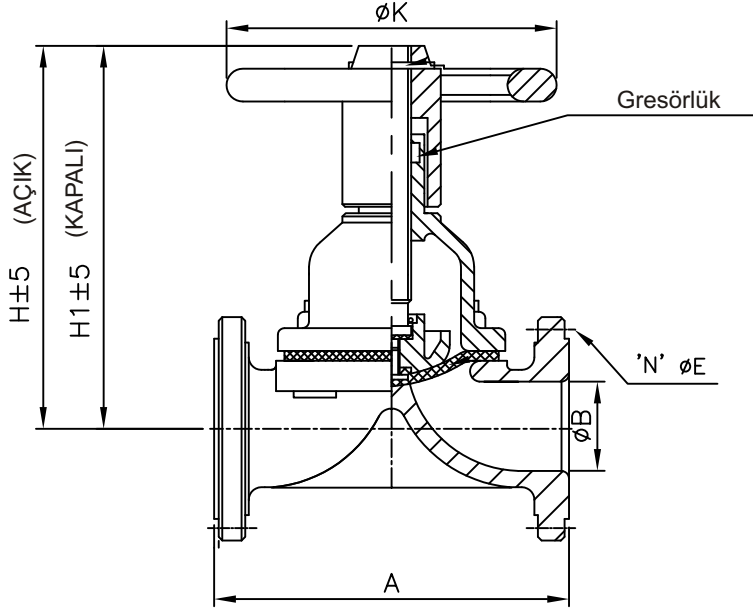




V401 Weir Tip Diyaframlı Vanalar

Diyaframlı vanalar, özellikle partiküller içeren kimyasal proses hatlarında geniş kullanım alanına sahiptir ve diğer vanalarda olduğu gibi hattan geçen partiküllerin iç yapısında sıkışmalara yol açmaz. Diyaframlı vanalar özellikle kimyasal korozif ortamlarda partiküllü akışkanların kontrolünde mükemmel proses kontrolü sağlar. Komple elastomer veya PTFE kaplı diyaframlı vanalar aşırı kimyasal korozif proses hatlarında çökeltilerden etkilenmeyerek (weir tip gövdeli vanalar) yaygın kullanılmaktadır.



Malzeme Listesi

| Parça | Mevcut Malzemeler |
|-------------|-------------------|
| Gövde/Bonet | GG25 Pik |
| | GGG40 Stero |
| | WCB Çelik |
| | ASI304 |
| Diyafram | ASI316 |
| | EPDM |
| | NBR |
| | Butyl |
| | Viton |
| | Silikon |
| | PTFE |



Opsiyonel Özellikler,

- Dişli Bağlantılı
- Pnömatik Aktüatörlü
- Kilitleme Volanlı

Ölçüler (mm)

| Ölçü (DN) | A (Kaplamaşız İç Gövde) | | A (Lastik Kaplı İç Gövde) | | ØB | ØK | H (Açık) | H1 (Kapalı) | PN10 | | | Ağırlık (Kg) | |
|-----------|-------------------------|------------|---------------------------|------------|-----|-----|----------|-------------|-------|----|----|--------------|------------|
| | BS5156 | DIN3202-F1 | BS5156 | DIN3202-F1 | | | | | Eksen | ØE | N | BS5156 | DIN3202-F1 |
| 15 | 108 | 130 | 114 | 136 | 15 | 100 | 110,0 | 102,0 | 65 | 14 | 4 | 3,3 | 3,8 |
| 20 | 117 | 150 | 123 | 156 | 21 | 100 | 108,0 | 100,0 | 75 | 14 | 4 | 3,6 | 4,0 |
| 25 | 127 | 160 | 133 | 166 | 26 | 120 | 122,5 | 120,0 | 85 | 14 | 4 | 4,3 | 4,8 |
| 32 | 146 | 180 | 152 | 186 | 32 | 120 | 130,5 | 118,0 | 100 | 18 | 4 | 6,5 | 7,5 |
| 40 | 159 | 200 | 165 | 206 | 38 | 120 | 131,5 | 119,0 | 110 | 18 | 4 | 7,0 | 8,0 |
| 50 | 190 | 230 | 196 | 236 | 51 | 164 | 194,5 | 177,0 | 125 | 18 | 4 | 10,5 | 11,5 |
| 65 | 216 | 290 | 222 | 296 | 64 | 185 | 220,0 | 196,0 | 145 | 18 | 4 | 15,5 | 16,5 |
| 80 | 254 | 310 | 260 | 316 | 76 | 200 | 279,0 | 249,0 | 160 | 18 | 8 | 22,5 | 25,5 |
| 100 | 305 | 350 | 313 | 358 | 102 | 220 | 293,5 | 261,0 | 180 | 18 | 8 | 30,0 | 32,0 |
| 125 | 356 | 400 | 364 | 408 | 127 | 250 | 309,5 | 272,0 | 210 | 18 | 8 | 44,0 | 46,0 |
| 150 | 406 | 480 | 414 | 488 | 152 | 285 | 413,0 | 362,0 | 240 | 22 | 8 | 63,0 | 69,0 |
| 200 | 521 | 600 | 529 | 608 | 203 | 340 | 475,5 | 413,0 | 295 | 22 | 8 | 112,0 | 126,0 |
| 250 | 635 | 730 | 643 | 738 | 254 | 395 | 595,5 | 523,0 | 350 | 22 | 12 | 170,0 | 185,0 |
| 300 | 749 | 850 | 757 | 858 | 305 | 445 | 748,0 | 653,0 | 400 | 22 | 12 | 158,0 | 273,0 |