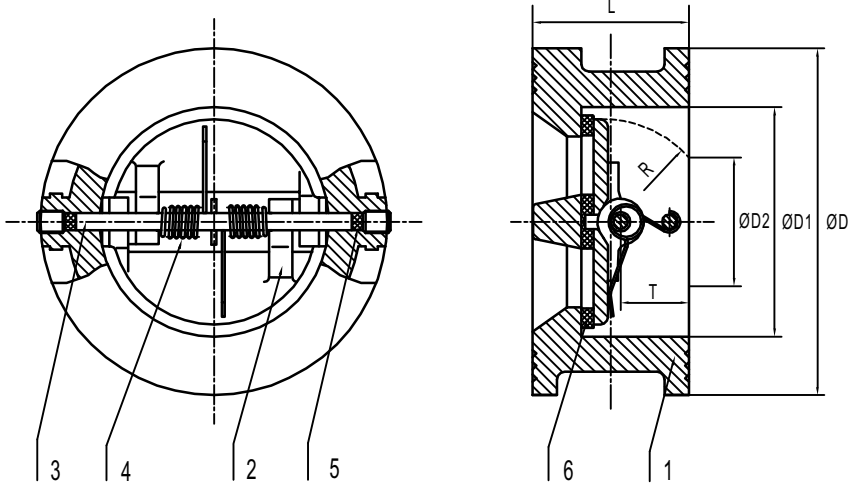




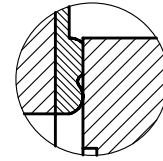
V703 Çift Klapeli Çekvalfler

Proval çift klapeli çekvalfler, yaylı disk baskı özelliği ile dikey ve yatay boru hattında montaja uygundur, sessiz çalışırlar ve diğer çekvalflere kıyasla yüksek debide akış sağlayarak hatta minimum basınç kayıpları oluşmasına yol açarak ideal akış kontrolü sağlar. Başlıca kullanım alanları; ısıtma ve soğutma hatları, temiz su, atık su, yüksek frekans hatları ile akışkan cinsine göre uygun malzeme seçilerek birçok proses hattında kullanılabilirler



B

6 : 1



Tasarım Standartları

Tasarım Standardı	API6D
Flanş Standardı	ANSI 150, PN6, 10, 16, 25, 40
Vana Boyu	EN558-1 ve API594

Malzeme Özellikleri

No	Parça Adı	Malzeme
1	Gövde	GG25, GGG40, AISI304, AISI316
2	Disk	GGG40, AISI304, AISI316, Bronz
3	Mil	AISI316
4	Yay	AISI316
5	Burç	PTFE
6	Conta	EPDM, NBR, PTFE, Viton

Ölçüler (mm)

Ölçü (DN)	ØD	ØD1	ØD2	L		R	T
				EN 558-1	API 594		
50	107	65	43,3	43	54	28,8	19
65	127	80	60,2	46	54	28,8	20
80	142	94	66,4	64	57	36,1	28
100	162	117	90,8	64	64	43,4	27
125	192	145	116,9	70	70	52,6	30
150	218	170	144,6	76	76	65,7	31
200	273	224	198,2	89	95	78,6	33
250	328	265	233,7	114	108	104,4	40
300	378	310	279,05	114	143	127	43
350	438	360	327,87	127	184	148,3	45
400	489	410	375,88	140	191	172,4	52
450	555	450	414,06	152	203	197,4	58
500	594	505	467,83	152	213	217,8	58
600	690	624	569,59	178	222	241	63