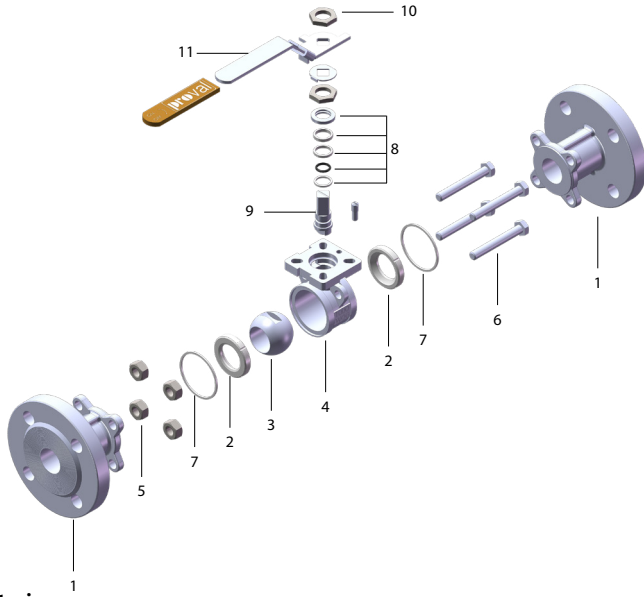




V212 Üç Parçalı (F1) Flanşlı Küresel Vanalar

V212 Serisi küresel vanalar 3 parçalı gövdeden oluşmakta olup DIN3202-F1 normunda üretilmektedir.



AISI304 / AISI316 Gövdeli Küresel Vana



GG25 / GGG40.3 Gövdeli Küresel Vana

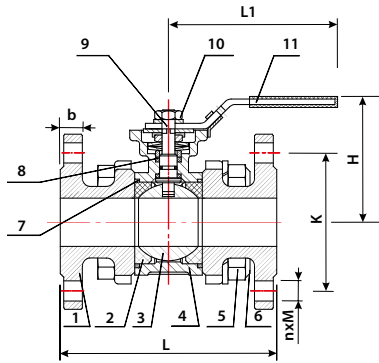


Doğalgaz Tipi GGG40.3 Gövdeli Küresel Vana

Malzeme Listesi

No	Parça Adı	AISI316 Pasl. Serisi	Doğalgaz Serisi	GG25/GGG40 Serisi
1	Kapak	AISI316	GGG40.3	GG25 / GGG40.3
2	Küre Siti	PTFE	PTFE	PTFE
3	Küre	AISI316	AISI304	AISI304
4	Gövde	AISI316	GGG40.3	GG25 / GGG40.3
5	Somun	AISI304	AISI304	AISI304
6	Cıvata	AISI304	AISI304	AISI304
7	Conta	PTFE	PTFE	PTFE
8	Salmastra	PTFE	PTFE	PTFE
9	Mil	AISI316	AISI420	AISI420
10	Somun	AISI304	AISI304	AISI304
11	Kol	AISI304	K.Çelik	K.Çelik

Ölçüler (mm)



DN	L	L1	b	H	K			n			M		
					PN16	PN25	PN40	PN16	PN25	PN40	PN16	PN25	PN40
15	130	135	16	85	65	65	65	4	4	4	M12	M12	M12
20	150	160	18	95	75	75	75	4	4	4	M12	M12	M12
25	160	160	18	100	85	85	85	4	4	4	M12	M12	M12
32	180	200	18	128	100	100	100	4	4	4	M16	M16	M16
40	200	200	18	135	110	110	110	4	4	4	M16	M16	M16
50	230	285	20	139	125	125	125	4	4	4	M16	M16	M16
65	290	285	22	150	145	145	145	4	8	8	M16	M16	M16
80	310	410	24	178	160	160	160	8	8	8	M16	M16	M16
100	350	410	24	192	180	190	190	8	8	8	M16	M20	M20
125	400	600	26	210	210	220	220	8	8	8	M16	M24	M24
150	450	700	28	230	240	250	250	8	8	8	M20	M24	M24
200	550	760	30	275	295	310	320	12	12	12	M20	M24	M27
250	650	1060	32	315	355	370	385	12	12	12	M24	M27	M30