



V405 Serisi U-PVC Diyaframlı Vanalar

V405 Serisi U-PVC Diyaframlı vanalar, endüstriyel arıtma proses suları ve kimyasal akışkan hatlarında açma-kapama veya debi ayar vanası olarak kullanılabilir. Korozif ve partiküllü akışkanlara dayanım gösteren diyaframlı vanalar endüstride geniş bir kullanım alanına sahiptir.

U-PVC gövdeli ve EPDM diyaframlı vanalar kimyasal korozyona dayanım gösterdikleri akışkanlarda, hafif yapılar ile ideal bir proses kontrol elemanıdır. Farklı gövde ve diyafram malzeme opsiyonları ile diyaframlı vanalar agresif akışkanlarda da en ideal akış kontrol elemanı olarak öner çıkarlar.

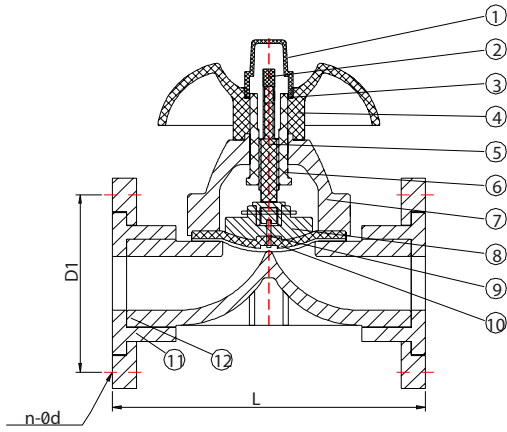
Flanşlı Tip U-PVC Diyaframlı Vanalar (PN10 / ANSI CL150)



DN15-100



DN125-250



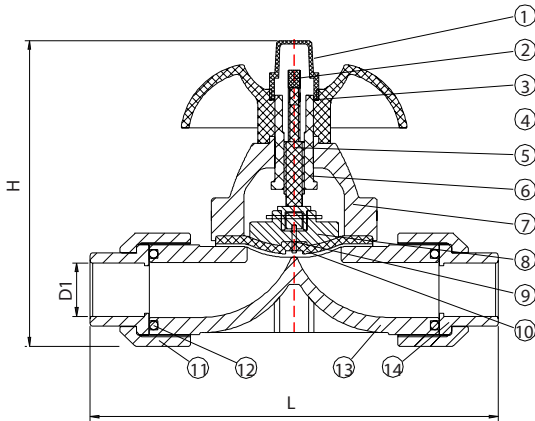
Malzeme Listesi

No	Parça Adı	Adet	Malzeme Seçenekleri
1	Kapak	1	AS
2	Gösterge	1	ABS
3	O-Ring	1	EPDM / FKM
4	El Volanı	1	PPG
5	Mil	1	ABS
6	Yatak	1	PPG
7	Bonet	1	PPG
8	Baskı	1	PPG
9	Cıvata	1	SS304
10	Diyafram	1	EPDM / FKM / PTFE+EPDM
11	Flanş	1	U-PVC / C-PVC / PP / PVDF
12	Gövde	1	U-PVC / C-PVC / PP / PVDF

Ölçüler (mm)

DN	Inch	Ölçü		
		D1	L	n - ød
DN15	1/2"	65	112	4-14
DN20	3/4"	75	120	4-14
DN25	1"	85	140	4-14
DN32	1-1/4"	100	147	4-18
DN40	1-1/2"	110	197	4-18
DN50	2"	125	205	4-18
DN65	2-1/2"	145	285	4-18
DN80	3"	160	310	8-18
DN100	4"	180	366	8-18
DN125	5"	210	405	8-18
DN150	6"	240	465	8-23
DN200	8"	295	575	8-23
DN250	10"	395	680	8-23

Yapıştırma Soketli Tip U-PVC Diyaframlı Vanalar (PN10)



Malzeme Listesi

No	Parça Adı	Adet	Malzeme Seçenekleri
1	Kapak	1	AS
2	Gösterge	1	ABS
3	O-Ring	1	EPDM / FKM
4	El Volanı	1	PPG
5	Mil	1	ABS
6	Yatak	1	PPG
7	Bonet	1	PPG
8	Baskı	1	PPG
9	Cıvata	1	SS304
10	Diyafram	1	EPDM / FKM / PTFE+EPDM
11	Rakor	2	U-PVC / C-PVC / PP / PVDF
12	O-Ring	1	EPDM / FKM
13	Gövde	1	U-PVC / C-PVC / PP / PVDF
14	Bağlantı Ucu	1	U-PVC / C-PVC / PP / PVDF

