

## Y-Tipi Pislik Tutucular

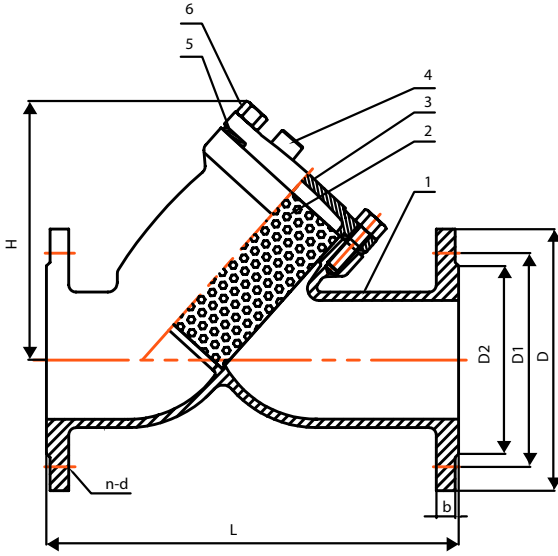
Y-Tipi Pislik tutucular, sıvı, gaz veya buhar ortamlarındaki istenmeyen katı partiküllerin giderimin de kullanılmaktadır.

Pislik Tutucular, pompa vana, sayaç gibi akış kontrol ekipmanları üzerinde istenmeyen bu katı partiküllerden kaynaklanabilecek hasarları önlemek amacıyla kullanılmaktadır.

Y-Tipi Pislik tutucular genellikle dökme demir, çelik veya paslanmaz çelikten üretilmektedir.

Y-Tipi Pislik tutucular, akışkanı bir filtre elemanından geçirerek çalışır. Filtre elemanı, belirli bir boyuttaki veya daha büyük partikülleri tutabilmesi için tasarlanmıştır. Partiküller daha sonra filtrenin tabanında birikir ve buradan toplanarak bertarafı sağlanır.

Y-Tipi Pislik tutucular, akışkanın içinde bulunabilecek katı partiküllerden kaynaklanabilecek hasarları önlemek amacıyla akış kontrol elemanlarının giriş hatlarına yerleştirilmektedir.



### Ölçüler (mm)

DN	L	D	D1 (PN10)	D1 (PN16)	D2	b	n-Ød (PN10)	n-Ød (PN16)	H
40	200	150	110	110	88	16	4-19	4-19	105
50	230	165	125	125	99	16	4-19	4-19	145
65	290	185	145	145	118	16	4-19	4-19	165
80	310	200	160	160	132	16	8-19	8-19	175
100	350	220	180	180	156	16	8-19	8-19	236
125	400	250	210	210	184	16	8-19	8-19	267
150	480	285	240	240	211	16	8-23	8-23	298
200	600	340	295	295	266	17	8-23	12-23	340
250	730	405	350	355	319	19	12-23	12-28	390
300	850	460	400	410	370	21,5	12-23	12-28	440
350	980	520	460	470	429	22,5	16-23	16-31	520
400	1100	580	515	525	480	24	16-28	16-31	630
500	1250	715	620	650	609	27,5	20-28	20-34	900

### Malzeme Listesi

No	Parça Adı	Malzeme
1	Gövde	GGG40 / GG25 / WCB / A304 / A316
2	Filtre	SS304 / SS316
3	Kapak	GGG40 / GG25 / WCB / A304 / A216
4	Tapa	Karbon Çelik / Paslanmaz Çelik / St37
5	Cıvata	Karbon Çelik / Paslanmaz Çelik
6	Conta	EPDM / PTFE / Gerit